

『透明ロールスクリーン』

(オーダー・規格品)

『透明タペストリー』

防 炎



- 飛沫感染防止として!
- 5mm単位でオーダー対応!
- 規格品2サイズを用意!
- 「防災認定品」スクリーンだから安心!



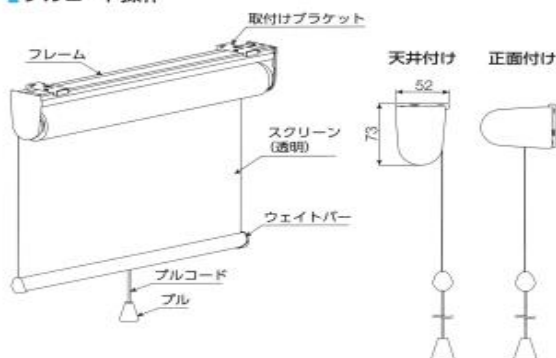
このようなシーンにおすすめ!

- ▶ 受付カウンターに
- ▶ 商談スペースのテーブルに
- ▶ 教育施設の教室内の仕切りに
- ▶ 医療施設での問診時の感染防止に
- ▶ 飲食店のスペースに
- ▶ 美容院などの仕切りに

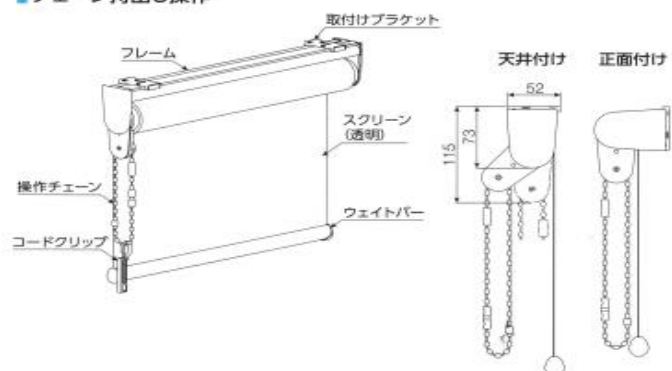
構造と部品名

[単位:mm]

■ プルコード操作



■ チェーン持出し操作



詳しくは最寄りの弊社支店・営業所にお問合せください。

『透明ロールスクリーン』

POINT 1 巻き上げ可能なロールスクリーンだから、さまざまなニーズに対応できます。

- 透明のスクリーンだから、しっかり視界を確保
- 上に巻き上げて高さ調整が可能
- オーダーと規格品を用意
- ワンタッチブラケットで簡単施工
- 天井の状況に合わせて施工が可能
- シーンや用途で選べる2つの操作方法
「チェーン持出し操作」・「プルコード操作」
- 天井が高いところにとっても便利！
「リミットストッパー」(オプション)!



POINT 2 お使いいただく方の「安全」と「利便性」をアップ!

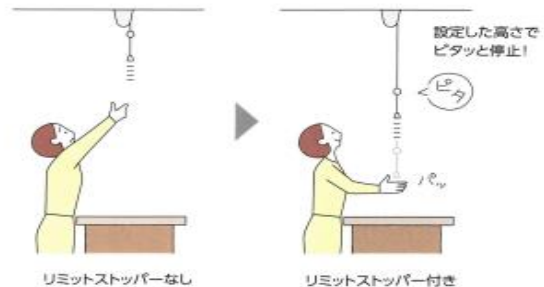
タチカワブラインドの「透明ロールスクリーン」なら、お使いいただくシーンに合わせてもっと安全・便利にできます!

- カウンター等の内側からの操作に限定するなら
「チェーン持出し操作」!



片面からの操作に限定でき、
来訪者による不意の操作で、
巻き上がってしまうことを防げます。

- 天井が高いところにとっても便利!
好きな高さで巻き上げが止まる
「リミットストッパー」(オプション)!



リミットストッパー(オプション)を装備することで、
手の届く、好きな高さまで巻き上げ停止できます。
「不意に巻き上がって、手が届かず困った」といった
ことを予防します。

注意事項

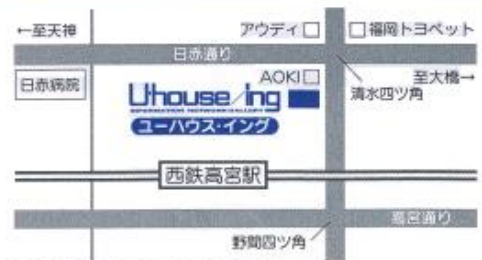
- ・スクリーンは、特性上カールが発生致します。
- ・スクリーンには、クスマが発生する場合があります。
- ・スクリーン同士のはりつきが発生する場合があります。
- ・スクリーンには、制菌加工・抗ウイルス加工はしてありません。
- ・スクリーンは、設置後しばらくの間特有の匂いを感じる場合があります。

その他、多数の実例・実績がございます。詳しくは **ユーハウス** で **検索**



U-house ing
INFORMATION NETWORK GALLERY

福岡医師協同組合・筑紫医師協同組合 指定店
有限会社 ユーハウス・イング
 〒815-0037 福岡市南区玉川町5番6号
TEL 092-554-8700 FAX 092-554-9900
 営業時間/11:00~19:00 定休日/毎週水曜日
 E-mail/info@u-house.net (返信は翌日以降になる場合があります。)
<http://www.u-house.net> **ユーハウス・イング**



●駐車場/お店の前に5台駐車できます。
満車の場合は近くのパーキングをご紹介しております。

お見積りをしてみませんか。 お問い合わせ FAX 092-852-1545 福岡医師協同組合宛

医療機関名			
ご氏名			
医療機関住所	TEL		FAX